

سیستم گرمایش مجدد در مرکز درمانی

(جایزه دوم در بخش ساختمان‌های جدید بهداشتی و درمانی در 2013 ASHRAE AWARD TECHNOLOGY)

نویسنده: Mike Lawless, P.E., Associate Member ASHRAE

مترجم: حسین عبدی - کارشناس ارشد مهندسی مکانیک (abdi@greenhvac.ir)



مرکز درمانی آرورا در ایالت ویسکانسین اولین بیمارستان دریافت کننده گواهینامه LEED در این ایالت است. استفاده از پیلرهای بازیافت انرژی و کاهش توان فن‌ها از مهمترین مواردی است که مصرف انرژی ساختمان را به شدت کاهش داد.

مقدمه:

طراحی بیمارستانی با درجه نقره ای استاندارد LEED با تضمین بازگشت سرمایه چالش اصلی تیم طراحی مرکز درمانی جدید آرورا در گرافتون ایالت ویسکانسین بود. در این پروژه، مهمترین اصل در صرفه جویی هزینه‌ها که در نهایت منجر به کاهش زمان بازگشت سرمایه می‌شد بهره‌وری انرژی بود. تجهیزات و سیستم‌های با مصرف انرژی بالا در مراکز درمانی همچون فن‌ها، سیستم گرمایش مجدد، تاسیسات گرمایشی و سرمایشی و روشنایی توسط تیم طراحی مورد مطالعه قرار گرفت و پس از بررسی روش‌های گوناگون و مقایسه صرفه جویی‌ها با هزینه‌های اولیه بهینه‌ترین روش انتخاب گردید. هدف تیم طراحی، این موضوع نبود که بدون توجه به هزینه‌های اولیه، تا حد ممکن مصرف انرژی را کاهش دهد، بلکه هدف آن بود که با کم هزینه‌ترین روش‌ها مقدار قابل ملاحظه‌ای از مصرف انرژی کاسته شود. نتیجه این طراحی ساختمانی شد که با نرخ بازگشت سرمایه کمتر از ۴ سال، بیش از ۳۴۰۰۰۰ دلار صرفه جویی سالانه داشته باشد.

فشار مسیر کانال کشی بیشتر از 0.1 in.wg در 100 فوت (۲۵ پا) نشود.
 پس از مقایسه طرح‌های بیمارستان‌های معمولی با این بیمارستان و همچنین بررسی مقادیر استاندارد ASHRAE 90.1-2004، کاهش توان مصرفی در فن‌ها صرفه جویی قابل ملاحظه انرژی را نشان می‌دهد. مقدار این کاهش بیش از ۲۰۰ اسب بخار (۱۴۹ کیلووات) می‌باشد.

ساختمان در یک نگاه

مرکز درمانی آرورا - گرافتون ویسکانسین

مکان: ایالت ویسکانسین، آمریکا

مالک: مرکز درمانی آرورا

کاربری: بیمارستان

شامل: ۱۰۷ اتاق بیمار، ۱۸ اتاق عمل، انبار دارویی و داروخانه، تجهیزات عکسبرداری شامل اشعه X، MRI، CT، مرکز جراحی قلب، بخش داروهای هسته‌ای، آزمایشگاه و فضاهای عمومی

کارمندان / افراد مقیم: ۵۹۴ کارمند تمام وقت، ۴۹۴ بازدید کننده و ۸۰ بیمار

سطح ناخالص: ۴۸۹۰۰ مترمربع

فضای تهویه شده: ۴۸۹۰۰ مترمربع

درصد اشغال و سکونت در فضا: ۹۵٪

جوایز و نشان‌های ملی: درجه نقره ای استاندارد LEED

مصرف انرژی در سیستم گرمایش مجدد

در اثر کارکرد سیکل سرمایش در ساختمان مقادیری حرارت تولید می‌گردد که معمولاً این حرارت از طریق برج خنک کننده به هوای محیط دفع می‌گردد. چیلرهای بازیافت انرژی نصب شده در این مرکز به جای دفع حرارت تولید شده به محیط، آن را به سیکل گرمایش آب انتقال می‌دهند. این امر با استفاده از یک مبدل دوجداره میسر می‌گردد.

تامین گرما و حرارت از طریق چیلر بازیافت انرژی حتی در مواقعی که به سرمایش نیاز نیست از تامین حرارت توسط بویلر کم هزینه‌تر است. در مواقعی که گرمایش و سرمایش به صورت همزمان مورد نیاز باشد مباحث اقتصادی اهمیت ویژه ای می‌یابند. جهت بهره‌مندی از این موضوع، برای محلهایی که نیاز سرمایشی زیادی دارند (همچون دیتاسترها، بخش‌های عکس برداری و ...) فن‌کوئل‌های سرمایشی پیش بینی شدند.

در ابتدا جهت تعیین عملکرد سیستم و بررسی مطابقت آن با الزامات استاندارد LEED اندازه گیری و ممیزی‌های لازم انجام گرفت. انجام فرآیند ممیزی مستلزم بررسی یکساله مصرف انرژی ساختمان بود تا این اطمینان حاصل شود که مدل‌های شبیه سازی شده با مصرف انرژی واقعی ساختمان مطابقت دارند. نتایج ممیزی نشان داد که ساختمان مورد نظر کمتر از آنچه در مدل پایه پیش‌بینی می‌شد، انرژی مصرف می‌کند. میزان مصرف انرژی ساختمان معادل $207 \text{ kBtu/ft}^2 \cdot \text{yr}$ ($2,350,899 \text{ kJ/m}^2 \cdot \text{yr}$) بود که این میزان، ۲۵٪ کمتر از حد مجاز مصرف انرژی تعیین شده در استاندارد ASHRAE 90.1-2004 می‌باشد. شکل‌های ۱ و ۲ میزان مصرف انرژی ماهانه ساختمان را در مقایسه با مدل پایه نشان می‌دهد.
 برای دستیابی به کاهش مصرف انرژی، تیم طراحی بر روی موضوعاتی چون کاهش مصرف انرژی فن‌ها و سیستم گرمایش مجدد، طراحی سیستم گرمایش و سرمایش پر بازده، پیش بینی روشنایی‌های با راندمان بالا و ارائه روش بهینه جهت بهره برداری از چیلر بازیافت حرارت متمرکز شد.

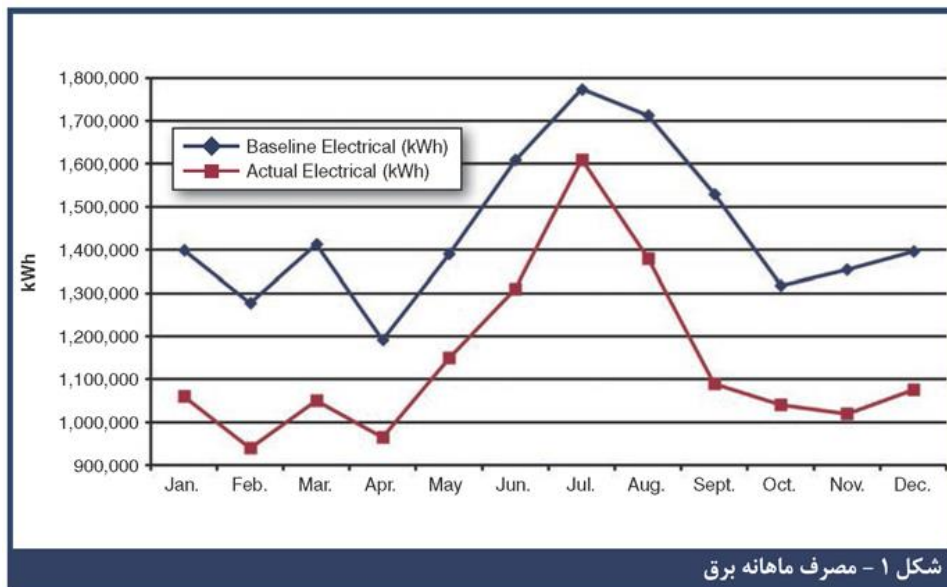
مصرف انرژی در فن‌ها

هواسازها، کوئل‌های و فیلترها به گونه ای طراحی شدند که حداکثر سرعت هوا در دهانه آنها 350 fpm (1.8 m/s) باشد. این موضوع سبب کاهش افت فشار و همچنین کاهش مصرف انرژی و سطح صدای فن‌ها می‌شود که نتیجه آن سالم تر بودن محیط از نظر آلودگی‌های صوتی است.

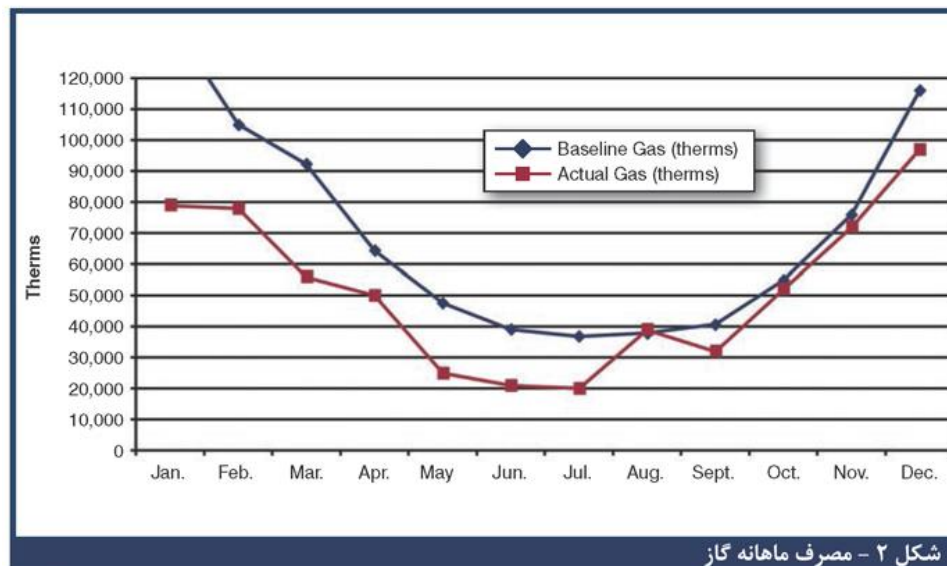
فیلترهای نوآورانه ای در هواسازها پیش بینی شد که از تکنولوژی پیشرفته فیلترهای چین دار استفاده می‌کنند. این امر باعث می‌شود تا در حالی که میزان افت فشار کلی کاهش می‌یابد، هوا از سطح بیشتری از فیلتر و در فضای کمتری عبور نماید.

با طراحی شیپوره‌های مناسب روی دهانه خروجی فن‌های دمنده، اثرات منفی ناشی از فن‌های هواساز روی سیستم کاهش یافت. وجود شیپوره‌ها سبب تغییر تدریجی در نحوه عبور هوا از کانال‌ها و کاهش فشار استاتیکی شده که به کاهش ابعاد و اندازه‌های فن می‌انجامد.

به علاوه، جهت ایجاد افت فشار کمتر در کل سیستم کانال کشی، بیشتر کانال‌های هوای ساختمان به گونه ای طراحی شدند تا افت



شکل ۱ - مصرف ماهانه برق



شکل ۲ - مصرف ماهانه گاز

حضور کارمندان در این بخش‌ها، میزان مصرف انرژی این بخش‌ها به حداقل برسد.

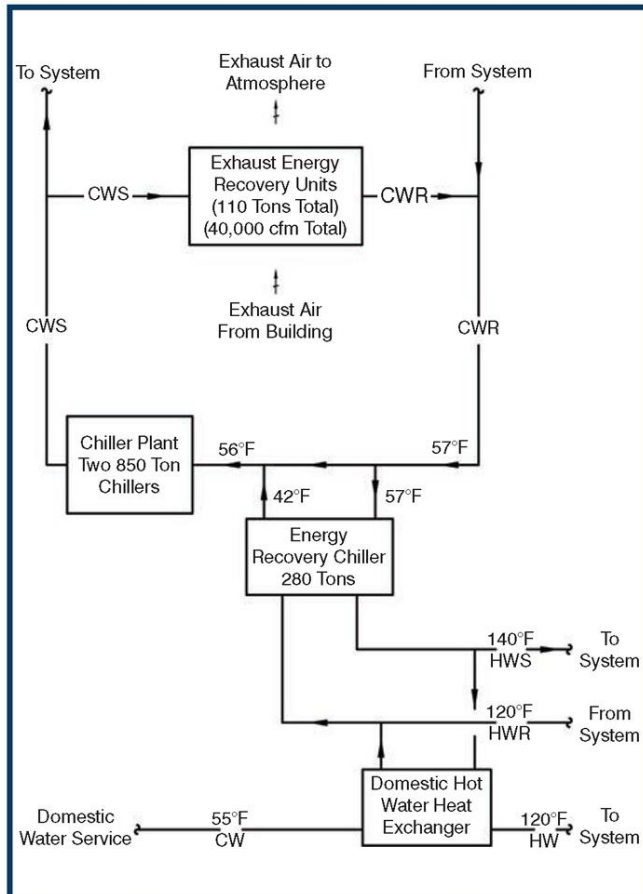
تاسیسات گرمایش و سرمایش

انرژی مورد نیاز جهت پمپاژ آب سرد چیلرها که ΔT معادل ۷,۷ درجه سانتی‌گراد دارند، با بهره جویی از سیستم تغییر دهنده دبی به حداقل رسید. همچنین برای صرفه جویی در مصرف انرژی و کاهش هزینه‌های اولیه سرمایه گذاری، چیلرهای سانتریفوژ پربازده انتخاب شدند و مناسب ترین دما جهت بخش کندانسور و آب سرد در گردش چیلر انتخاب شدند.

در بخش گرمایش از بویلرهای پربازده واترتیوب عمودی استفاده شد که در دودکش آن‌ها از اکونومایزر استفاده شده است و سبب پیش گرمایش آب ورودی به بویلرها می‌گردد. در زمانی که بویلرها در حالت آماده به کار (Standby) هستند نیز سطح آب بویلرها

علاوه بر کویل‌های فوق، کویل‌های آب سرد در داخل کانال‌های هوا و اگزاست قرار داده شدند تا در طول فصل سرد و طولانی ایالت ویسکانسین گرمای هوای در حال تخلیه را از داخل ساختمان جذب کنند. به این ترتیب با افزایش حداکثری بار سرمایش چیلر در طول سال و انتخاب چیلرهای بازیافت انرژی مناسب، زمان بازگشت سرمایه برای چیلرهای بازیافت انرژی به ۳ سال کاهش یافت.

کنترل حضور یا عدم حضور افراد در این مرکز درمانی نیز نقش مهمی در کاهش انرژی مصرفی فن‌ها و انرژی بازیافت شده دارد. اعمال تغییر در نرخ تعویض هوا در زمان‌هایی که افراد در برخی اتاق‌ها (مثل اتاق‌های عمل) حضور ندارند سبب شد تا انرژی مصرفی فن‌ها و سیستم بازیافت انرژی کاهش یابد. همچنین این سیستم در بخش‌های اداری نیز پیش بینی شد تا در زمان عدم



شکل ۳- بهینه سازی واحد های بازیافت انرژی اگزاست و چیلرهای بازیافت انرژی

طراحی پیشرفته انرژی برای بیمارستان‌های بزرگ نام برده شده است.

کیفیت شرایط محیط داخلی

هدف از آسایش ساکنین تامین هوای با کیفیت مطلوب، تامین شرایط آکوستیکی ساختمان و آسایش حرارتی ساکنین آن است. شرایط تهویه در این ساختمان با الزمات استاندارد ASHRAE 62.1-2004 مطابقت داشته و در روند ممیزی استاندارد LEED نیز این موضوع مورد تایید قرار گرفت. تمامی فضاها با فیلترهای هوا با حداقل سطح کیفیت 14 MERV تجهیز گردید و اتاق‌های جراحی و بخش‌های دارویی نیز به فیلترهای HEPA مجهز شدند. هوای بسیاری از فضاهای ساختمان، شامل آزمایشگاه‌ها، اتاق‌های قرنطینه، انبارها، اتاق‌های کپی، رختکن کارکنان و سایر فضاهای خطرناک که امکان تولید آلودگی در داخل ساختمان را دارند، به طور کامل به بیرون از ساختمان اگزاست گردید. افزایش فیلتراسیون و تخلیه هوا سبب ارتقای کیفیت هوای داخل ساختمان گردید که در نهایت سطح سلامتی و آسایش ساکنین را افزایش داد. در نهایت نیز با

کاهش می‌یابد که با توجه به کاهش مصرف گاز طبیعی، این امر تاثیر بسزایی در صرفه جویی مصرف انرژی دارد.

روشنایی

با بهره برداری از سیستم روشنایی با راندمان بالا، میزان انرژی مصرفی در بخش روشنایی ۲۵ درصد از حد پایه در استاندارد ASHRAE 90.1-2004 کمتر شد. این کاهش در میزان مصرف انرژی سبب می‌شود تا بار سرمایشی فضاهای مختلف نیز کاهش یافته و متعاقب آن بار سرمایشی چیلر نیز کاهش یابد. در برخی از بخش‌ها نیز سیستم روشنایی اتوماتیک و سنسورهای تشخیص حضور افراد استفاده شد که در فضاهای عمومی و اتاق‌های خالی چراغ‌ها را به طور خودکار خاموش می‌کند. استفاده از نور طبیعی روز نیز در اتاق‌هایی که نزدیک پنجره‌های خارجی قرار دارند اجرا شد تا از میزان بار روشنایی در طول روز کاسته شود.

بهینه سازی سیستم بازیافت انرژی

طبیعت و آب و هوای سرد در ایالت ویسکانسین سبب می‌شود تا ساعات کارکرد چیلرهای معمولی کاهش یابد و این موضوع باعث می‌شد دوره بازگشت سرمایه چیلرهای بازیافت انرژی افزایش یابد. برای کاهش زمان بازگشت سرمایه، تعدادی بازیافت کننده انرژی اگزاست (Exhaust Energy Recovery Units-EERU) به مجموعه اضافه شد تا حرارت را از جریان هوای اگزاست جذب نموده و به آب سرد موجود در کویل‌های پیش بینی شده در کانال اگزاست منتقل نماید. از آنجا که از گرمای ناشی از کارکرد سیکل سرمایش ساختمان برای مصارف گرمایشی همچون آب گرم مصرفی و پیش گرمایش بویلر استفاده می‌شود، بازیافت کننده‌ها تنها زمانی حرارت موجود در هوای اگزاست را بازیافت می‌کنند که بار برودتی ساختمان برای چیلرهای بازیافت انرژی و تولید گرمای مذکور کافی نباشد. در این سیستم اگزاست فن‌های معمولی با دستگاه‌هایی که شامل یک فن و یک کویل آب سرد بود جایگزین شد، این امر باعث شد تا تیم مهندسی بتواند زمان کارکرد چیلرهای بازیافت انرژی را افزایش داده و زمان بازگشت سرمایه را کاهش دهد.

ابعاد و اندازه چیلرهای بازیافت انرژی با استفاده از دیاگرام شکل ۳ بهینه سازی شد. (از سیکل عملکرد چیلرهای بازیافت انرژی استفاده شده در این مرکز درمانی به عنوان یک روش نوآورانه و موثر در صرفه جویی مصرف انرژی برای مراکز درمانی در کتاب راهنمای

جدول ۱- نرخ بازگشت سرمایه تاسیسات و تجهیزات

تجهیزات	هزینه اولیه	صرفه جویی سالانه	بازگشت سرمایه
تجهیزات کاهنده دبی پمپ‌ها (۳۳٪ کاهش)	۲۸۰۰۰ دلار	۸۰۰۰ دلار	۳٫۵ سال
هواسازها و کانال کشی‌ها به طوری که از الزامات توان مصرفی در استاندارد ۲۰۰۴-۹۰٫۱ بهتر باشند	۵۰۰۰۰۰ دلار	۱۰۰۰۰۰ دلار	۵ سال
سیستم چیلر آب سرد	۵۰۰۰۰ دلار	۱۴۰۰۰ دلار	۳٫۵ سال
بویلرهای پربازده	۲۴۰۰۰۰ دلار	۶۰۰۰۰ دلار	۴ سال
چیلرهای بازیافت انرژی	۳۶۰۰۰۰ دلار	۱۲۰۰۰۰ دلار	۳ سال
روشنایی‌های پربازده	۰ دلار	۲۱۰۰۰ دلار	-
مانیتورینگ حضور افراد در فضاها	۵۵۰۰۰ دلار	۲۱۰۰۰ دلار	۲٫۵ سال

شد تا از شرایط آسایش حرارتی افراد اطمینان حاصل شود و شرایط هوای داخل ۷۲ درجه فارنهایت (۲۲ درجه سانتی گراد) با رطوبت نسبی ۳۰٪ در طول سال ثابت باقی بماند.

تعمیر و نگهداری

در شرایطی که استفاده از سیستم VAV مجهز به گرمایش مجدد در بیمارستان کاملا مناسب بود، کارفرما در نظر داشت تا راندمان انرژی افزایش یابد. برای این که این هدف تامین گردد و الزامات نگهداری زیادی نیز به سیستم تاسیساتی تحمیل نشود، چیلرهای بازیافت انرژی و برخی تجهیزات جانبی به سیستم اضافه گردید. بویلرهای پربازده و اترتیوب انتخاب شده نیز به نگهداری کمتری نیاز دارند، کار با آنها ساده تر است و همچون سیستم‌های معمولی فایرتیوب به فضای دسترسی زیادی نیاز ندارند. سیستم تهویه مطبوع، آب گرم مصرفی و کنترل روشنایی ساختمان نیز به طور کامل بررسی شد تا قبل از افتتاح بیمارستان از عملکرد صحیح، کالیبراسیون و کارایی آنها اطمینان حاصل شود.

استفاده از درزبندهای غیرآلاینده، رنگ آمیزی و کف سازی مناسب، سطح کیفیت هوای داخل بهبود داده شد.

جهت اطمینان از عدم مزاحمت و آزار ساکنین از کارکرد تجهیزات HVAC و حفظ آرامش بیماران وضعیت آکوستیکی ساختمان نیز به طور کامل مرور شد.

در خروجی هواسازهای واقع در بام ساختمان صداگیرهای کانالی پیش بینی شد تا از انتقال صدای هواساز به داخل کانال‌های هوای پیشگیری گردد. هم‌چنین با توجه به این که برای به حداقل رسانیدن افت فشار در مسیر کانال کشی، سرعت جریان هوا در کانال‌ها نیز کاهش داده شده بود، این امر سبب شد تا فن‌ها نیز با سطح صدای کمتری کار کنند. به علاوه برای رفع نگرانی از بروز سر و صدا در برخی از کانال‌ها، در برخی از فضاها نیز از کانال‌های با قابلیت تحمل فشار بالا (14 Gage) استفاده گردید.

سیستم تهویه مطبوع به گونه ای طراحی شد که الزامات آسایش حرارتی استاندارد ASHRAE 55-2004 تامین گردد. اتاق‌های مختلف، سطح فعالیت افراد و نحوه پوشش لباس آنها مدل سازی

نتیجه گیری

با طراحی و اجرای راهکارهای نوآورانه و خلاق برای چالش‌های موجود در ساختمان، تیم طراحی موفق شد تا به اهداف پیش بینی شده برای مرکز درمانی آرورا دست یابد. تجهیزات بهینه سازی مصرفی انرژی نصب شده در ساختمان بیش از ۳۴۰ هزار دلار در هزینه‌ها صرفه‌جویی نمود که سبب شد نرخ بازگشت سرمایه به کمتر از ۴ سال کاهش یابد. به علاوه در این فرآیند حداکثر کیفیت شرایط داخلی و آسایش بیماران نیز تامین شد که به کارفرما امکان ارائه خدمات در عالی ترین سطوح را می‌دهد.

منبع: ASHRAE Journal, vol. 55, no. 6, June 2013 –P. 46-50